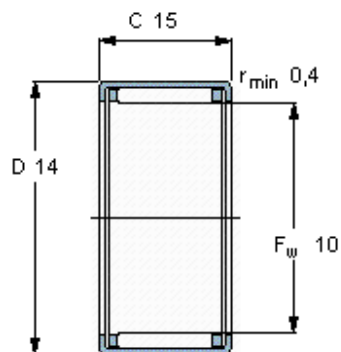


Jehlová ložiska, lisované pouzdro

Dimensions d'encombrement			Základní hodnoty zatížení		Hodnoty rychlosti		Označení
Fw	D	C	dynamické C	statické C0	Referenční rychlost	Omezující rychlost	
mm			kN		ot/min		-
10	14	15	6,6	9	18000	20000	HK 1015



Odpovídající příslušenství

IR vnitřní kroužek	IR 7x10x12
LR vnitřní kroužek	-
Těsnění G	G 10x14x3
SD těsnění	-